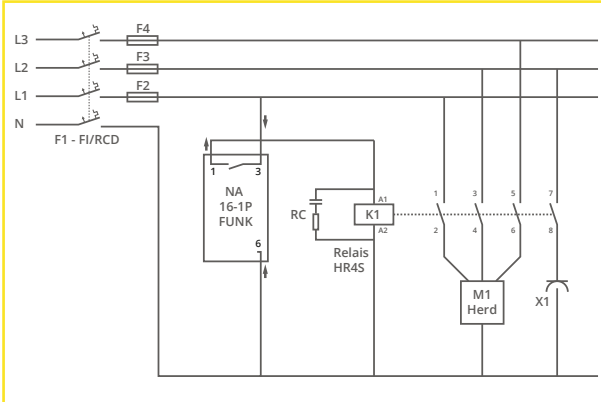




Abb. ähnlich

- Hilfsrelais zur Erweiterung des Feldfreischalters der Baureihe NA 16-1P Funk
- zum Steuern von 3-Phasen Geräten (z. B. Elektroherd) oder zum gleichzeitigen Ausschalten mehrerer Stromkreise
- Das Hilfsrelais HR4S ist eine Erweiterung des Feldfreischalters NA 16-1P Funk um auch 3~ (400 V) Verbraucher, wie z. B. einen Elektroherd oder mehrere Stromkreise gleichzeitig abzuschalten.
- Das Hilfsrelais HR4S wird neben dem Netzabkoppler im Stromverteilerkasten montiert und durch dessen Ausgang gesteuert.



Zubehör Funknetzabkoppler

Hilfsrelais HR4S

Technische Daten

Länge:	85 mm
Breite:	35 mm (2 TE)
Höhe:	60 mm
Farbe:	lichtgrau
Steuerspannung:	230 V
Nennstrom:	25 A
Betriebsspannung:	400 V
Anschlussquerschnitt:	starr (1-10 mm ²) flexibel (1-6 mm ²)
Schaltkontakte:	4 Schließer / NO
Zulassungen:	VDE DIN EN 61095 (VDE 0637-3) DIN VDE 0106-100
Weitere Eigenschaften:	„brummfrei“ Schraubtechnik

Anwendungsbereich

Erweiterung für den Netzabkoppler der Baureihe:
NA 16-1P Funk

Lieferumfang

Hilfsrelais HR4S

Best.-Nr.: 720053

Kurzbez.: HR4S